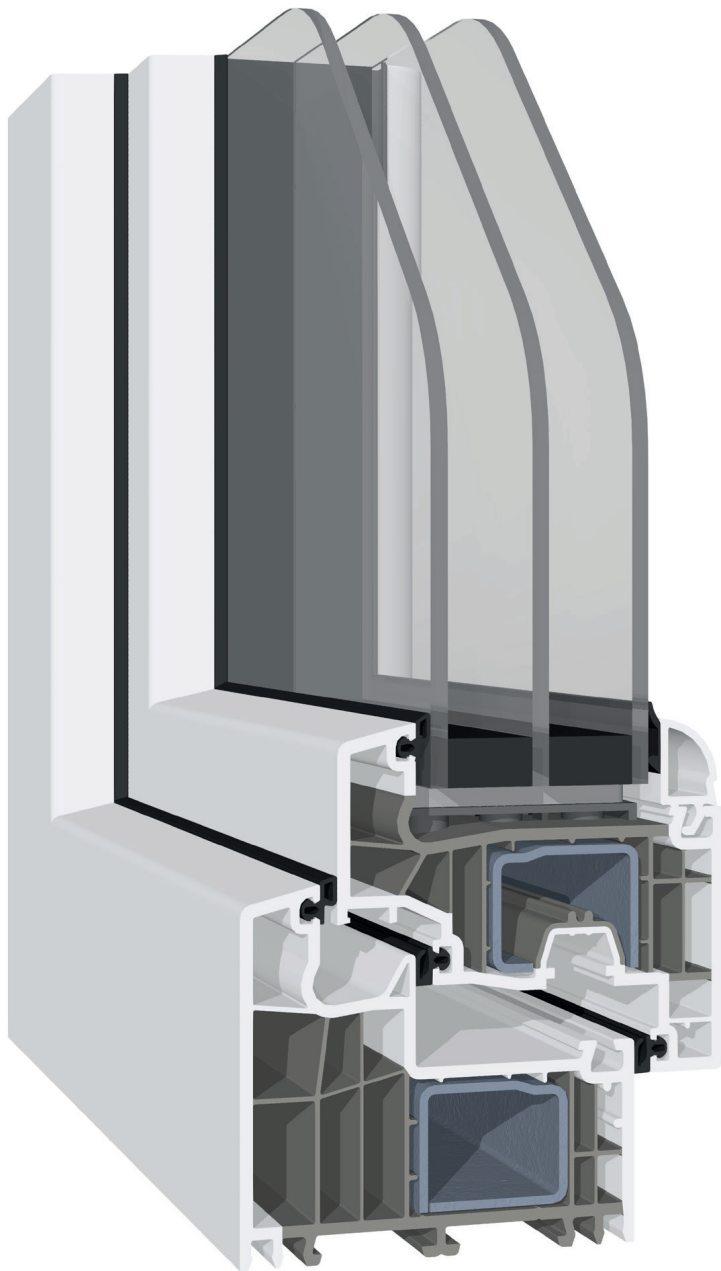


BluEvolution 92



0,94 UF jusqu'à
0,94 W/m²K

3 JOINTS

6 CHAMBRES
ISOLEMENT

92 PROFONDEUR

A PLACAGE
ALUMINIUM





BluEvolution 92

Le système de profilés BluEvolution 92 associe une technologie de pointe à un design moderne et fonctionnel, créant ainsi une nouvelle génération de fenêtres de première classe.

La structure optimisée à 6 chambres avec une profondeur de construction de 92 mm garantit une isolation thermique exceptionnelle et une efficacité énergétique optimale.

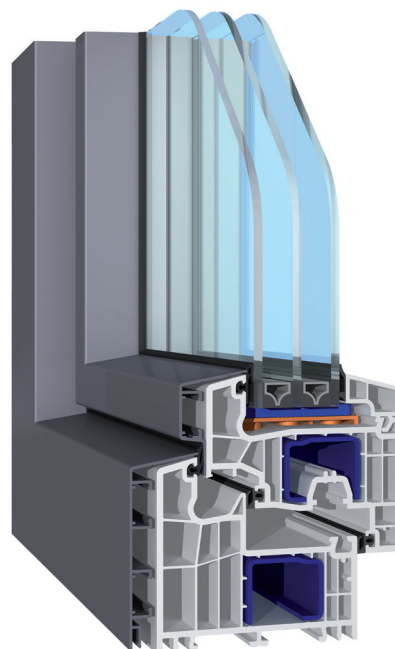
Avec une largeur visible réduite à seulement 118 mm, la récupération de l'énergie solaire grâce à l'augmentation de l'incidence de la lumière et la durabilité environnementale offerte par le plastique 100 % recyclable, ce système est aligné sur les technologies futures de Salamander.



Bluevolution 92 Revêtement en aluminium

Le système le plus performant peut être complété par un revêtement extérieur en aluminium afin d'obtenir la combinaison ultime de l'efficacité énergétique des profilés en PVC et de la durabilité accrue de l'aluminium.

Les fenêtres bluEvolution 92 offrent la meilleure isolation thermique que nous puissions garantir en standard. Elles sont équipées d'un triple vitrage, de profilés d'une profondeur de 92 mm, de trois joints - des éléments qui ont un impact positif sur le coefficient de transfert de chaleur obtenu. Tous ces éléments en font un produit très recherché par les clients qui recherchent le plus haut degré d'efficacité énergétique.

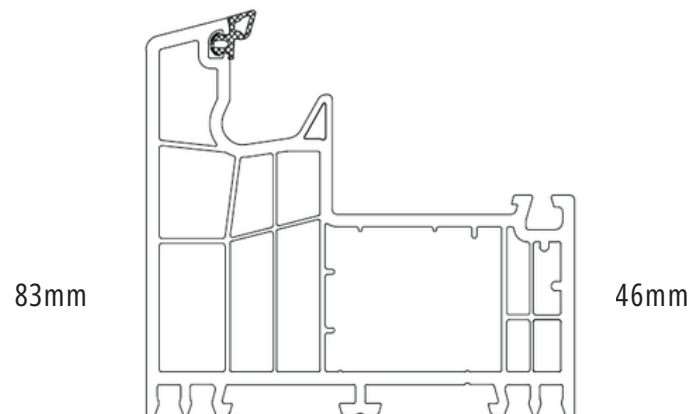


Caractéristiques



Structure du système

Dormant



Ouvrant

