

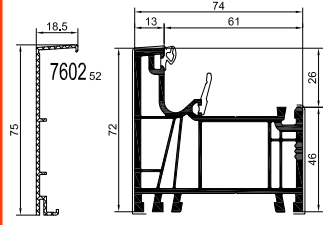




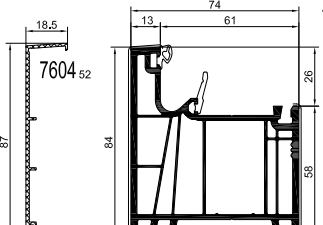
Blendrahmen · Frames

7001  





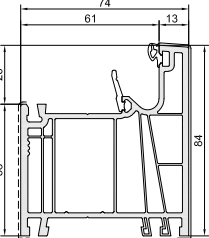
...51	lx	ly	Typ	d
5765	2,38	2,40	□	2,00
7736	0,86	0,64	∇	1,50
8715	1,90	1,91	□	1,50
8716	1,74	1,05	⊔	1,50
8727	2,20	1,35	⊐	2,00

7005  





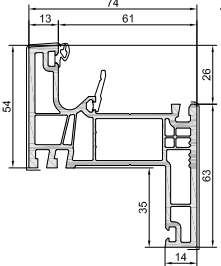
...51	lx	ly	Typ	d
7731	1,88	3,89	□	1,50
7732	2,36	4,94	□	2,00
7733	0,82	3,35	□	1,50
7735	1,06	4,29	□	2,00
7742	1,57	3,97	□	2,00

7007  




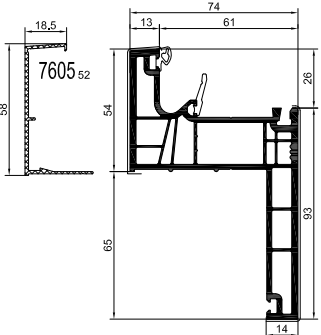
...51	lx	ly	Typ	d
7731	1,88	3,89	□	1,50
7732	2,36	4,94	□	2,00

7028  





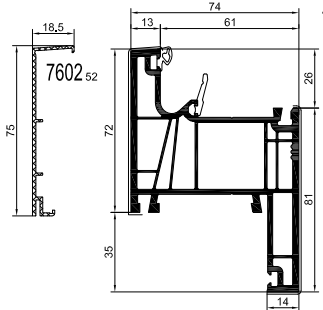
...51	lx	ly	Typ	d
6744	1,26	0,60	□	1,50
6745	1,56	0,73	□	2,00

7027 




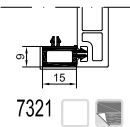
...51	lx	ly	Typ	d
6744	1,26	0,60	□	1,50
6745	1,56	0,73	□	2,00

7023  





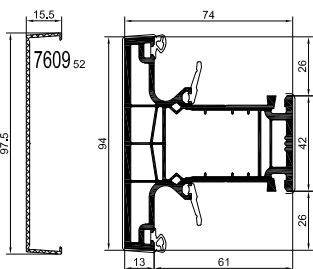
...51	lx	ly	Typ	d
5765	2,38	2,40	□	2,00
7736	0,86	0,64	∇	1,50
8715	1,90	1,91	□	1,50
8716	1,74	1,05	⊔	1,50
8727	2,20	1,35	⊐	2,00

7321 






Pfosten · Mullions


7040  





...51	lx	ly	Typ	d
7731	1,88	3,89	□	1,50
7732	2,36	4,94	□	2,00


7404 ⁹²  


7403 ⁵⁵ 

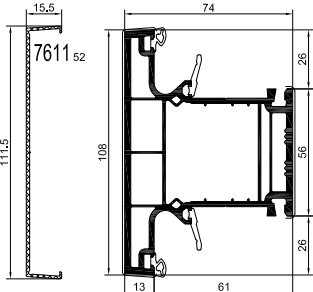
7409 ⁵⁵ 

7466 ⁵⁵ 


7475 ⁵⁵ 


8477 ⁵¹ 


7044 





...51	lx	ly	Typ	d
7737	7,10	7,14	□	2,00
7743	12,41	7,1	⊐	2,50


7406 ⁹² 

7405 ⁵⁵ 

7409 ⁵⁵ 

7467 ⁵⁵ 

7495 ⁵⁵ 

6419 ⁵¹ 

S 7000

S 8000

GEALAN-LINEAR®

S 9000
S 9000 plus

S 9000 NL

GEALAN-KONTUR®

GEALAN-KUBUS®

Stulp

Sprossen

Glasleisten

Aussteifungen

Dichtungen

Rahmenverbreiterungen

Kopplungsprofile

Eckprofile

Verleistungen

Untere Anschlussprofile

Laibungsverkleidungen

GEALAN
HAFEN-CITY-FENSTER®

Schwellen
GEALAN-COMFORT®

GEALAN-CAIRE®

GEALAN-TEXINO

Hebeschiebesysteme

Schiebesysteme

Rollladen

Klappladen

Scuro

Cassonetto

Sonstiges

S 7000

S 8000

GEALAN-LINEAR®

S 9000
S 9000 plus

S 9000 NL

GEALAN-KONTUR®

GEALAN-KUBUS®

Stulp

Sprossen

Glasleisten

Aussteifungen

Dichtungen

Rahmenverbreiterungen

Kopplungsprofile

Eckprofile

Verleistungen

Untere Anschlussprofile

Laibungsverkleidungen

GEALAN
HAFEN-CITY-FENSTER®

Schwellen
GEALAN-COMFORT®

GEALAN-CAIRE®

GEALAN-TEXINO

Hebeschiebesysteme

Schiebesysteme

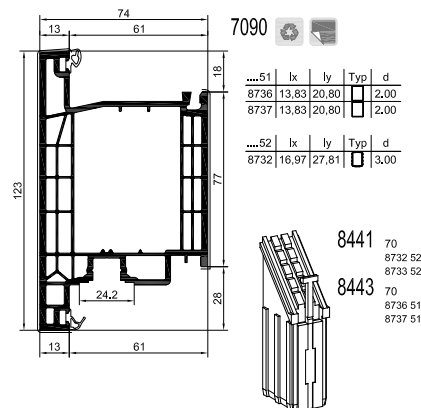
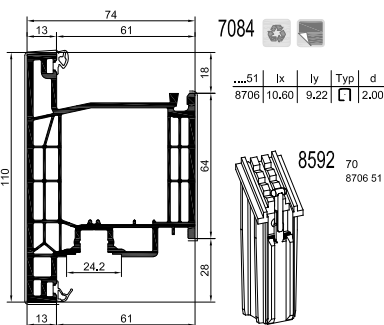
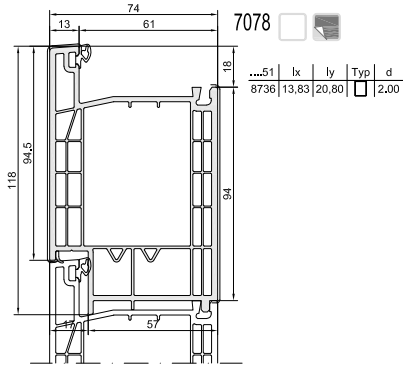
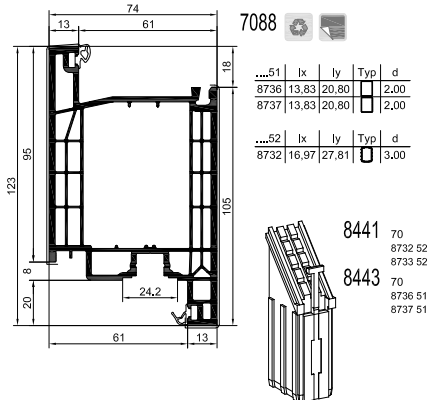
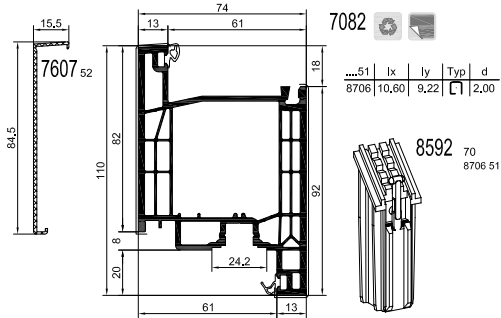
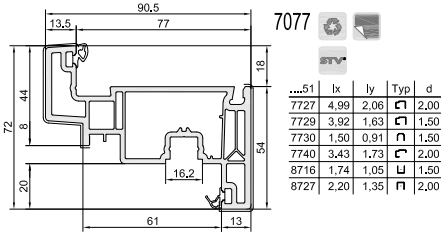
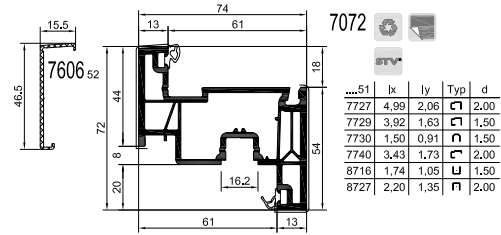
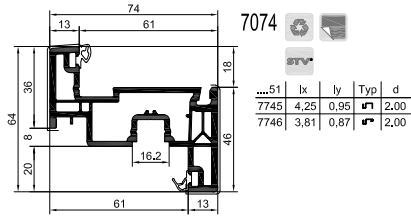
Rollladen

Klappladen

Scuro

Cassonetto

Sonstiges





GEALAN
INNOVATION MIT SYSTEM

GEALAN-LINEAR®

Quand le design rencontre la
fonctionnalité

Une classe à part



GEALAN-LINEAR®

ÉVOLUTION DE LA SECTION DE 74 mm

GEALAN accorde une importance particulière à l'équilibre technique, économique et écologique de ses systèmes. Le développement de GEALAN-LINEAR® vise donc à répondre à un large éventail de demandes. La technologie en 74 mm, un développement supplémentaire dans le segment 70 mm, assure une grande stabilité avec des vitrages modernes et offre, grâce à une géométrie à plusieurs chambres, plus de sécurité, d'isolation phonique et d'isolation thermique. L'universalité du système est complétée par un design linéaire et suit ainsi la tendance minimaliste de l'architecture moderne.





UN VISUEL LINÉAIRE

Le système se base sur un visuel linéaire et cohérent qui donne actuellement le ton en architecture. Une gamme de parclores assorties vient prolonger la conception cohérente de la vue extérieure, également du côté intérieur de la fenêtre. La finesse du dormant et de l'ouvrant apporte plus de lumière dans les bâtiments.



L'EMBARRAS DU CHOIX

Qu'il s'agisse d'une nouvelle construction ou d'une rénovation, le GEALAN-LINEAR® séduit par sa grande polyvalence. Il s'agit d'une gamme complète qui comprend des fenêtres, des portes d'entrée et des portes coulissantes. Il peut être étendu avec l'innovation GEALAN de la technologie adhésive GEALAN-STV®.





TENDANCE ET INTEMPORELLE

Le design sobre et carré de GEALAN-LINEAR® a un effet rafraîchissant et intemporel et s'inscrit dans le langage architectural moderne. Des formes nettes et des lignes claires créent la tendance vers des façades ouvertes et calmes, en particulier dans les nouvelles constructions.

Points forts :

- faible profondeur de construction dans un design linéaire
- sections étroites pour plus de lumière à l'intérieur
- grande stabilité grâce aux renforts en acier
- solutions pour fenêtres, portes-fenêtres et portes d'entrée
- Esthétique carrée à 90 degrés à l'extérieur comme à l'intérieur
- parfait pour les rénovations, les mises en état et les nouvelles constructions – valeur stable et durable
- vaste gamme de films, du lisse à l'ultra-mat
- RealWood® – films imitation bois pour un toucher et un visuel personnalisés
- Durable grâce au cœur recyclé



Cœur recyclé durable

Une excellente statique

5 chambres dans l'ouvrant

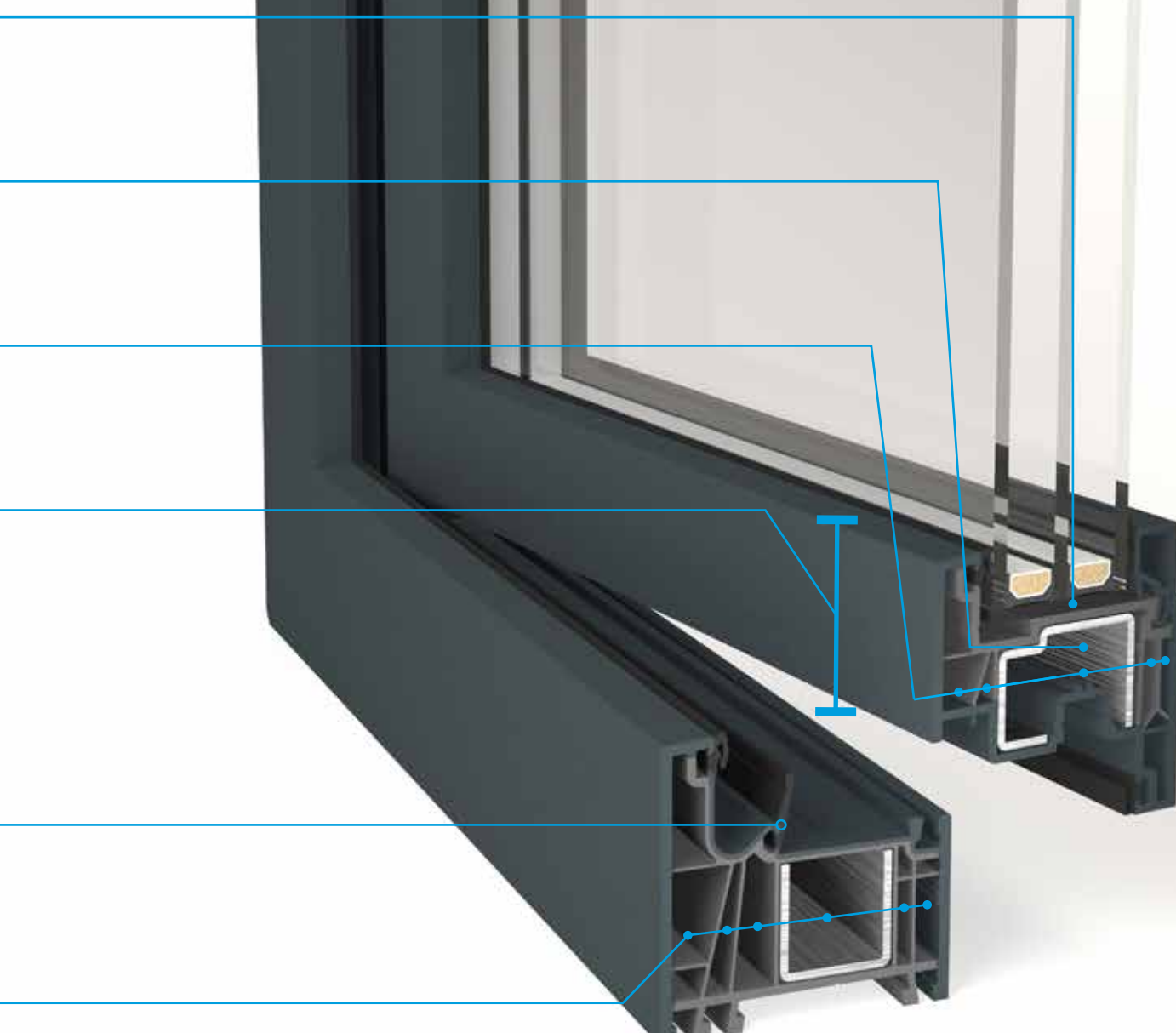
Clair de jour



6 chambres dans le dormant

Idéal pour de nombreuses situations de construction

La faible section de 74 mm convient à un grand nombre de projets de construction, tels que les rénovations, les mises en état et les constructions neuves. GEALAN-LINEAR® répond aux exigences les plus élevées en matière d'isolation thermique et de stabilité et est particulièrement respectueuse de l'environnement grâce à son cœur recyclé.



Section 74 mm

GEALAN-LINEAR®

UNE ISOLATION THERMIQUE CONVAINCANTE

Le système GEALAN-LINEAR® présente de très bonnes propriétés d'isolation thermique avec une section de 74 mm. Les six chambres du dormant et les cinq chambres de l'ouvrant assurent une bonne isolation thermique. Le joint central innovant permet une interruption du flux de chaleur de l'intérieur vers l'extérieur. Les propriétés d'isolation thermique ont été vérifiées et confirmées par l'Institut IFT de Rosenheim.



* Base de calcul : vitrage avec film d'isolation thermique et « Ultimate Swisspacer », avec une valeur $U_i = 1,0 \text{ W/(m}^2\cdot\text{K)}$



Films de plaxage

UN VISUEL PERSONNALISÉ

GEALAN-LINEAR® est disponible dans de nombreux coloris et designs. Les films de couleur peuvent être appliqués de façon personnalisée : soit à l'extérieur, soit sur les deux faces, dans un design uniforme ou dans des couleurs différentes à l'intérieur et à l'extérieur. En outre, il existe des films présentant différentes structures de surface. Il est possible de choisir des structures classiques ou des profils de fenêtres avec des films imitation bois RealWood* ou encore des surfaces lisses.

Vous trouverez les films GEALAN
disponibles sur notre site :
www.gealan.de



** Ces films ne sont pas constitués de bois véritable*



EMAS
 GEPRÜFTES
 UMWELTMANAGEMENT
 DE-5-106-00003
 DE-5-154-00004

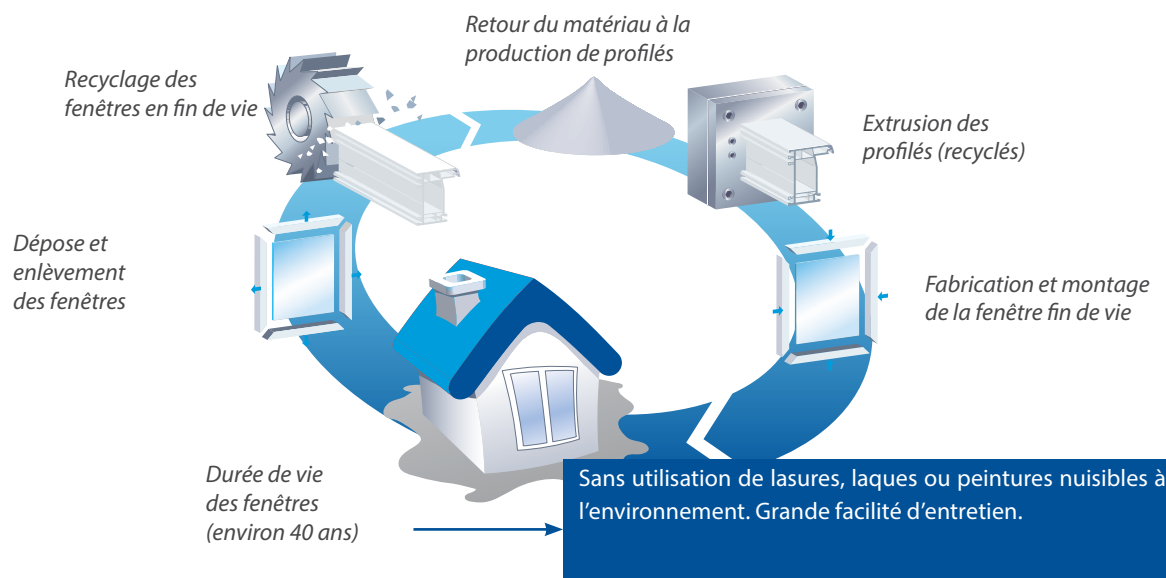


Charte écologique

ENGAGEMENT EN FAVEUR DE L'ÉCONOMIE CIRCULAIRE

Avant même l'entrée en vigueur de la loi sur le recyclage et la gestion des déchets, GEALAN proposait à ses clients une « économie circulaire » sous la forme d'une « charte écologique GEALAN » : Dans cet accord, les fabricants de profilés et les professionnels de la fenêtre s'entendent sur le recyclage des fenêtres PVC en fin de vie et des chutes de profilés résultant de la production de fenêtres. L'objectif est d'alimenter un système de recyclage des matériaux en PVC en circuit fermé en cas d'interdiction de mise en décharge. En effet, le PVC est un matériau de haute qualité – un thermoplastique étant obtenu à partir de matières premières naturelles, à savoir le pétrole, le gaz naturel et le sel – bien trop précieux pour être jeté ou incinéré. Grâce à sa recyclabilité à 100 %, il se prête au réemploi. Le PVC des fenêtres fin de vie peut également être granulé et traité. Cela fait du PVC l'un des matériaux les plus recyclables.

CYCLE DE RECYCLAGE DES FENÊTRES PVC



Votre revendeur spécialisé se fera un plaisir de vous conseiller