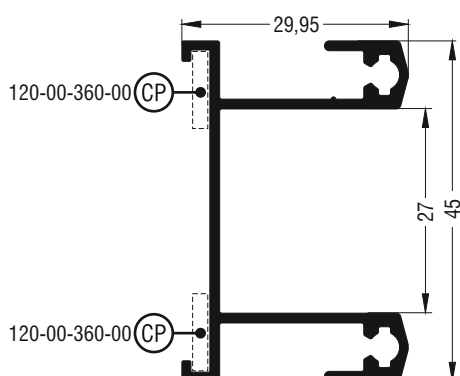
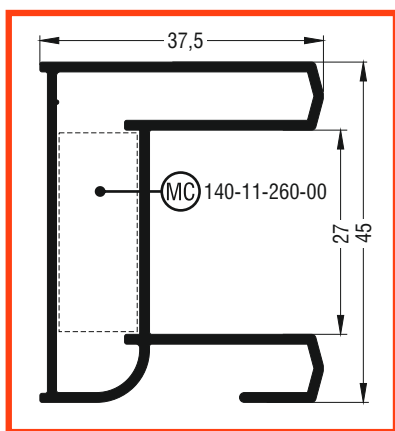


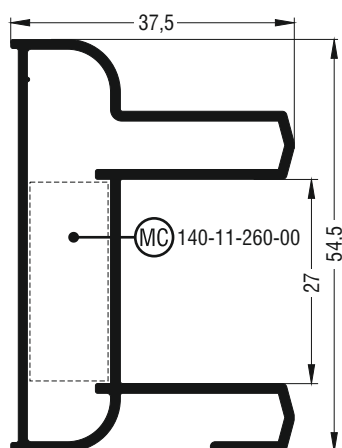
M923	
Μονός οδηγός χωρίς φτερό Single sliding frame rail without brush sill	
Βάρος Weight	315 gr/m
Γωνία σύνδεσης πλαστική Plastic corner cleat	120-00-360-00



M922	
Διπλός οδηγός επάλληλος χωρίς φτερό Double parallel sliding frame rail without brush sill	
Βάρος Weight	529 gr/m
Γωνία σύνδεσης πλαστική Plastic corner cleat	120-00-360-00
Κεντρικό στεγανοποιητικό Central seal	660-00-903-00



M901	
Διπλός οδηγός επάλληλος χωρίς φτερό Double parallel sliding frame rail without brush sill	
Βάρος Weight	684 gr/m
Γωνία σύνδεσης χυτή Mechanical corner cleat	140-11-260-00
Κεντρικό στεγανοποιητικό Central seal	660-00-903-00
Στόπερ Stopper	660-00-268-00



M907	
Διπλός οδηγός επάλληλος χωρίς φτερό Double parallel sliding frame rail without brush sill	
Βάρος Weight	737 gr/m
Γωνία σύνδεσης χυτή Mechanical corner cleat	140-11-260-00
Κεντρικό στεγανοποιητικό Central seal	660-00-903-00

Alumil

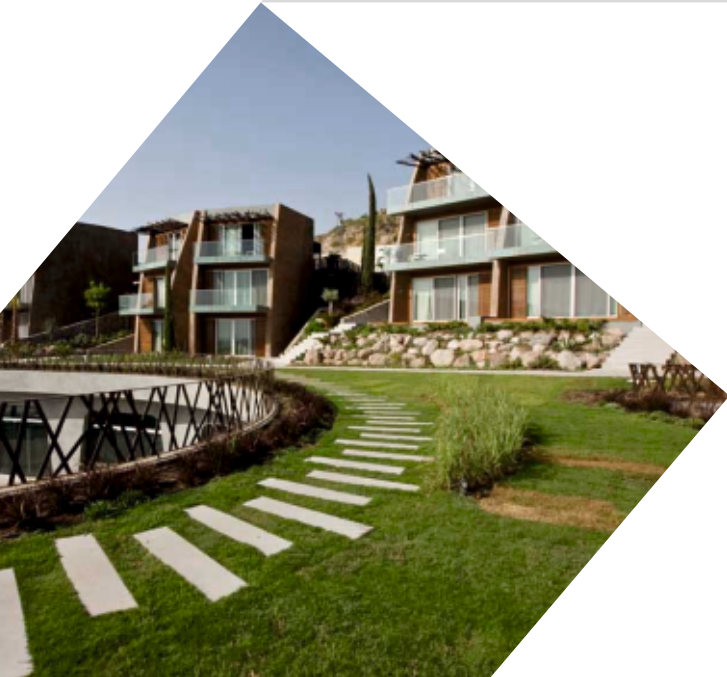
COMFORT M900



SLIDING NON INSULATED SYSTEM

COMFORT M900 is the lightest non-insulated sliding system for highly cost efficient constructions. Ideal proposal for low-cost solutions, without compromises in quality.

- Basic system's depth 28 mm.
- Supports single or double glazing up to 21 mm thickness.
- Recommended for small to medium size spans.
- Ideally combined with the casement system COMFORT M940.

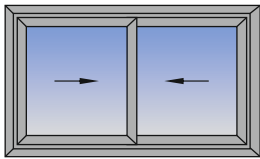




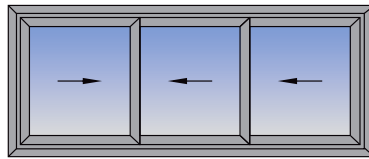
TECHNICAL CHARACTERISTICS

Visible aluminium face width	81/88,5 mm
Frame height	30/37,4 mm
Frame width	45/54,5 mm
Sash height	61 mm
Sash width	28 mm
Interlocking profile width	67,8 mm
Sash weight	up to 80 Kg
Glazing	from 3 mm up to 21 mm

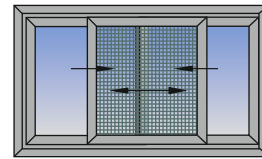
TYOLOGIES



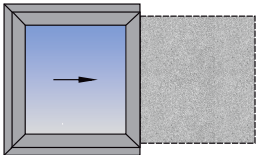
Double horizontal sliding sash



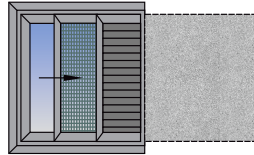
Triple horizontal sliding sash



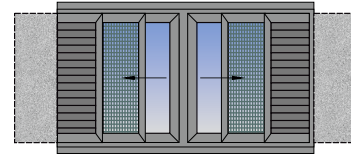
Double horizontal sliding sash with flyscreen



Single pocket sash



Single pocket sash with flyscreen & shutter



Double pocket sash with flyscreen & shutter

