

Aliplast

Imperial 65

GEOMETRIE

Largeur dormant : **75 mm**
Largeur ouvrant : **74 mm**
Nombre de joints : **3**

EPAISSEUR MAX VITRAGE

48 mm

PERFORMANCE THERMIQUE

$U_w \geq 1,10 \text{ W/m}^2\text{K}$

PERFORMANCE ACOUSTIQUE

43 dB

CERTIFICATIONS

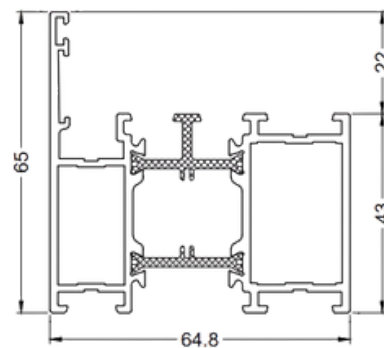
Résistance à l'air: **Class 4**
Résistance à l'eau: **Class E1350**
Résistance au vent: **Class C4**



*PHOTO NON CONTRACTUELLE.

aliplast
aluminum systems

PORTE SANS TRAVERSE



PORTE AVEC TRAVERSE

